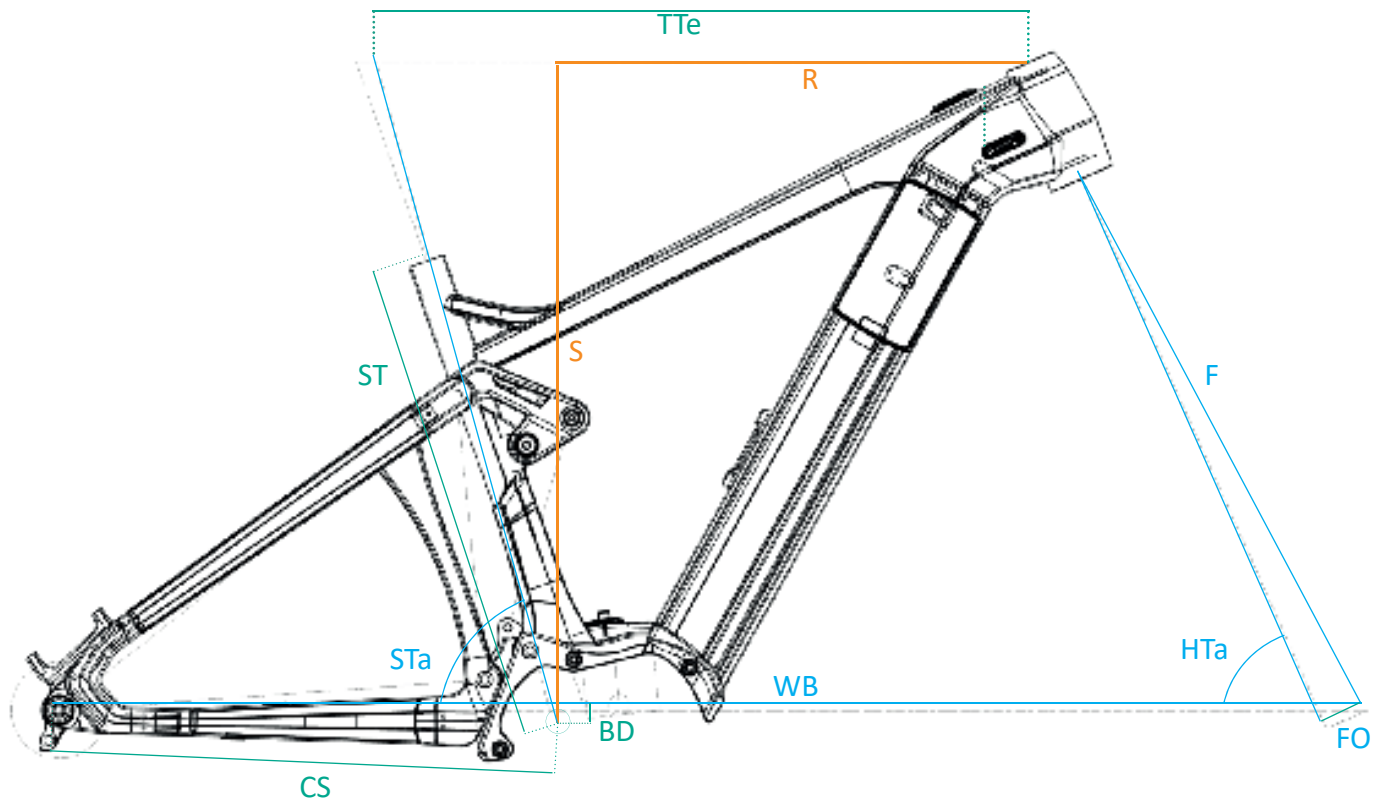




*BERGSTROM Geometriedaten*  
**2020**

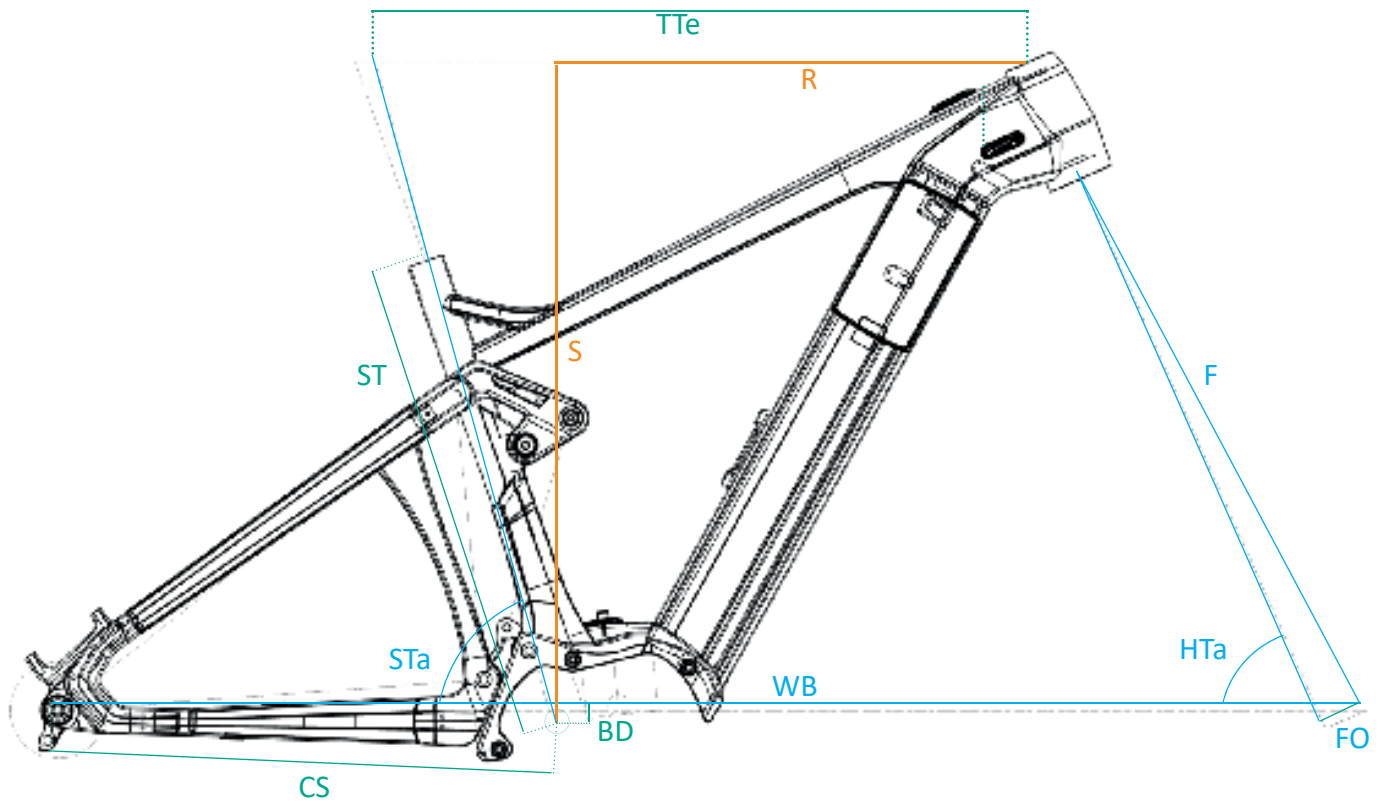
# BERGSTROM ATV 9 27.5



		<i>S = 41cm</i>	<i>M = 44cm</i>	<i>L = 47cm</i>
<b>Sitzrohr</b>	<b>ST</b>	410	440	470
<b>Oberrohr (horizontal)</b>	<b>TTe</b>	557	615	635
<b>Oberrohr</b>	<b>TT</b>	558	594	617
<b>Steuerrohr</b>	<b>HT</b>	120	120	130
<b>Steuerrohrwinkel</b>	<b>HTA</b>	66°	66°	66°
<b>Sitzrohrwinkel</b>	<b>STA</b>	75°	75°	75°
<b>Kettenstrebenlänge</b>	<b>CS</b>	460	460	460
<b>Tretlagerabsenkung</b>	<b>BD</b>	5	5	5
<b>Gabellänge</b>	<b>F</b>	562	562	562
<b>Gabelvorlauf</b>	<b>FO</b>	42	42	42
<b>Radstand</b>	<b>WB</b>	1186	1224	1250
<b>Stack</b>	<b>S</b>	608	608	617
<b>Reach</b>	<b>R</b>	410	448	470
<b>Überstandhöhe</b>	<b>SH</b>	770	774	778

Angaben in mm

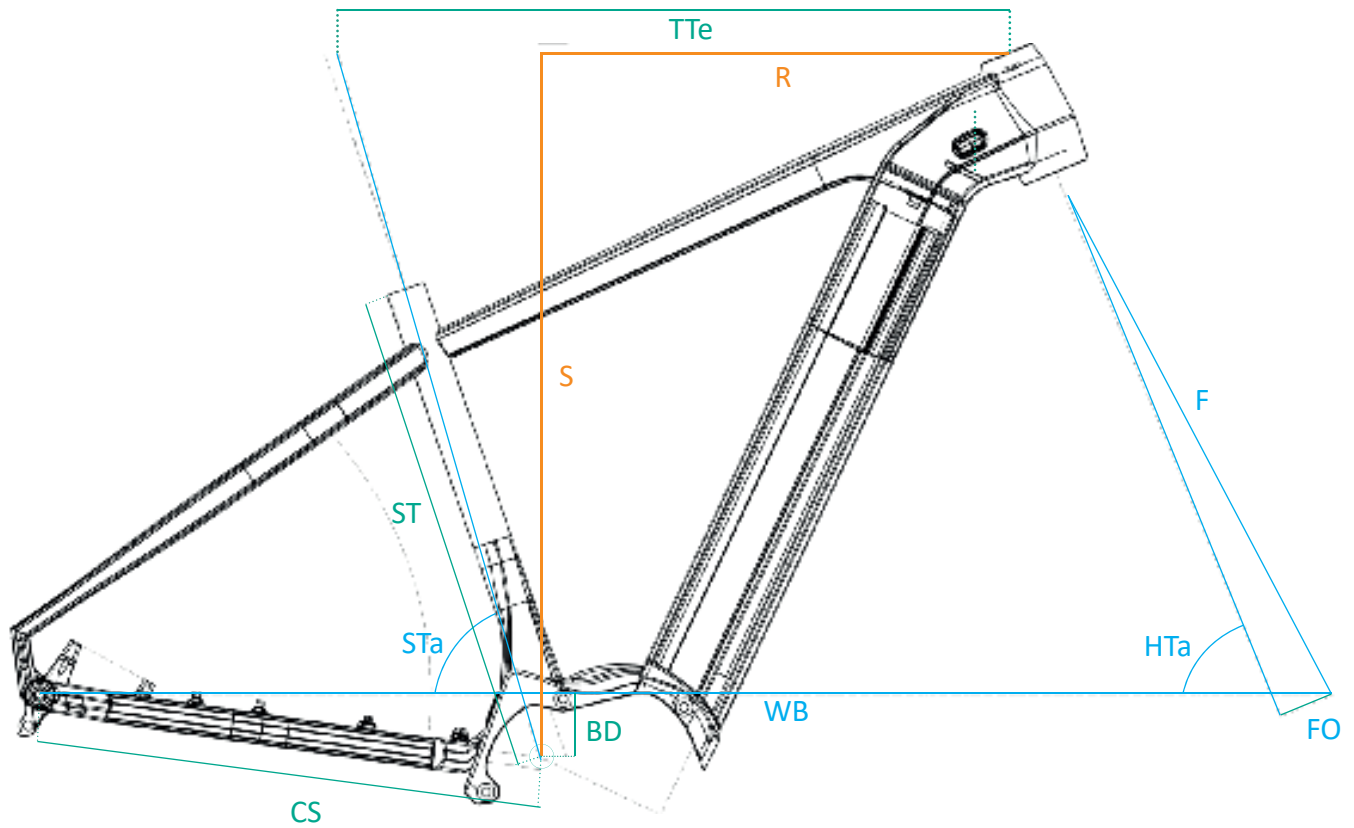
# BERGSTROM ATV 9 29



		<i>S = 41cm</i>	<i>M = 43.5cm</i>	<i>L = 47cm</i>
<b>Sitzrohr</b>	<b>ST</b>	410	440	470
<b>Oberrohr (horizontal)</b>	<b>TTe</b>	557	615	635
<b>Oberrohr</b>	<b>TT</b>	558	594	617
<b>Steuerrohr</b>	<b>HT</b>	120	120	130
<b>Steuerrohrwinkel</b>	<b>HTA</b>	66°	66°	66°
<b>Sitzrohrwinkel</b>	<b>STa</b>	75°	75°	75°
<b>Kettenstrebenlänge</b>	<b>CS</b>	460	460	460
<b>Tretlagerabsenkung</b>	<b>BD</b>	5	5	5
<b>Gabellänge</b>	<b>F</b>	562	562	562
<b>Gabelvorlauf</b>	<b>FO</b>	51	51	51
<b>Radstand</b>	<b>WB</b>	1195	1233	1259
<b>Stack</b>	<b>S</b>	608	608	617
<b>Reach</b>	<b>R</b>	410	448	470
<b>Überstandhöhe</b>	<b>SH</b>	789	793	797

Angaben in mm

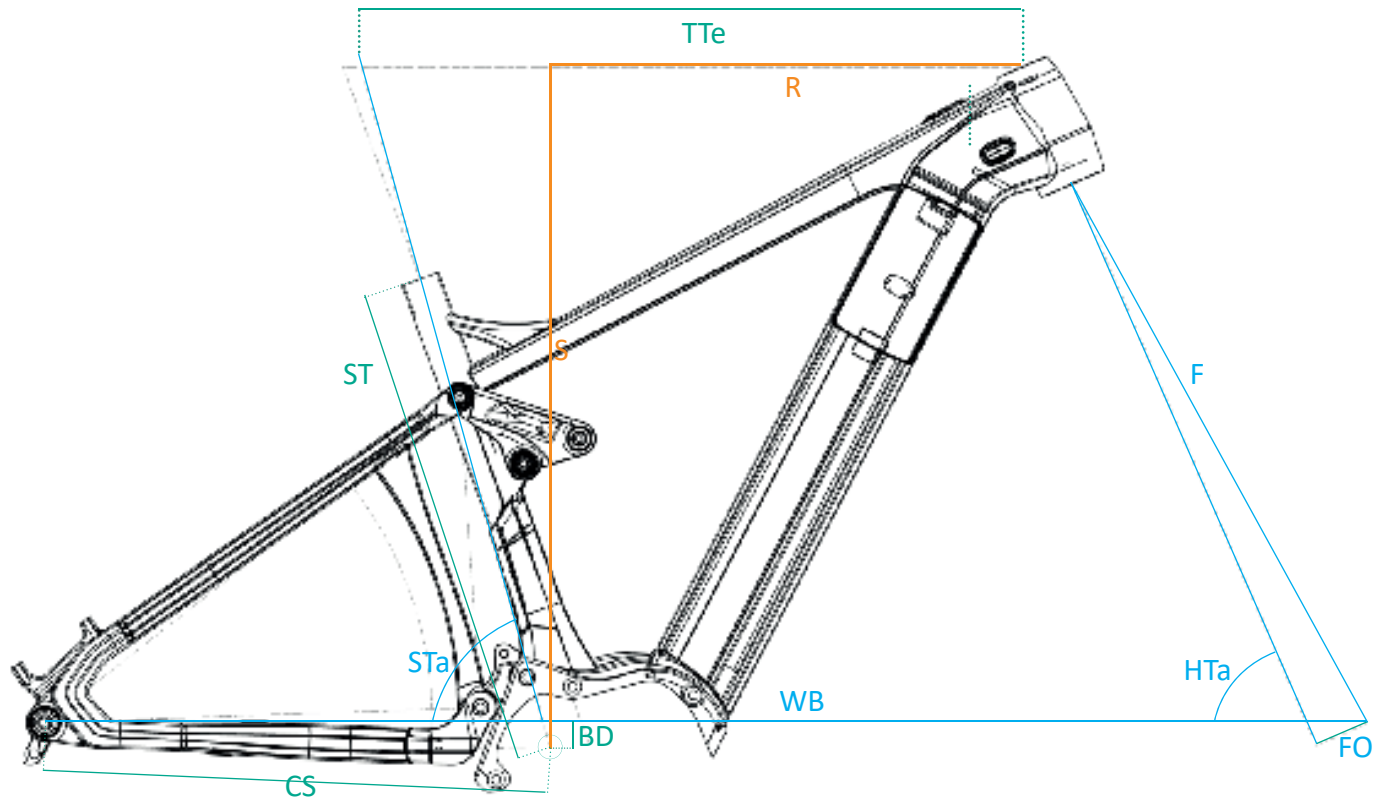
# BERGSTROM ATV 7



		<i>S = 40cm</i>	<i>M = 43.5cm</i>	<i>L = 47cm</i>
<b>Sitzrohr</b>	<b>ST</b>	400	435	470
<b>Oberrohr (horizontal)</b>	<b>TTe</b>	588	610	638
<b>Oberrohr</b>	<b>TT</b>	559	577	603
<b>Steuerrohr</b>	<b>HT</b>	115	115	130
<b>Steuerrohrwinkel</b>	<b>HTA</b>	67.5°	67.5°	67.5°
<b>Sitzrohrwinkel</b>	<b>STa</b>	74°	74°	74°
<b>Kettenstrebenlänge</b>	<b>CS</b>	450	450	450
<b>Tretlagerabsenkung</b>	<b>BD</b>	56	56	56
<b>Gabellänge</b>	<b>F</b>	526	526	526
<b>Gabelvorlauf</b>	<b>FO</b>	51	51	51
<b>Radstand</b>	<b>WB</b>	1130	1156	1183
<b>Stack</b>	<b>S</b>	628	628	635
<b>Reach</b>	<b>R</b>	395	418	443

Angaben in mm

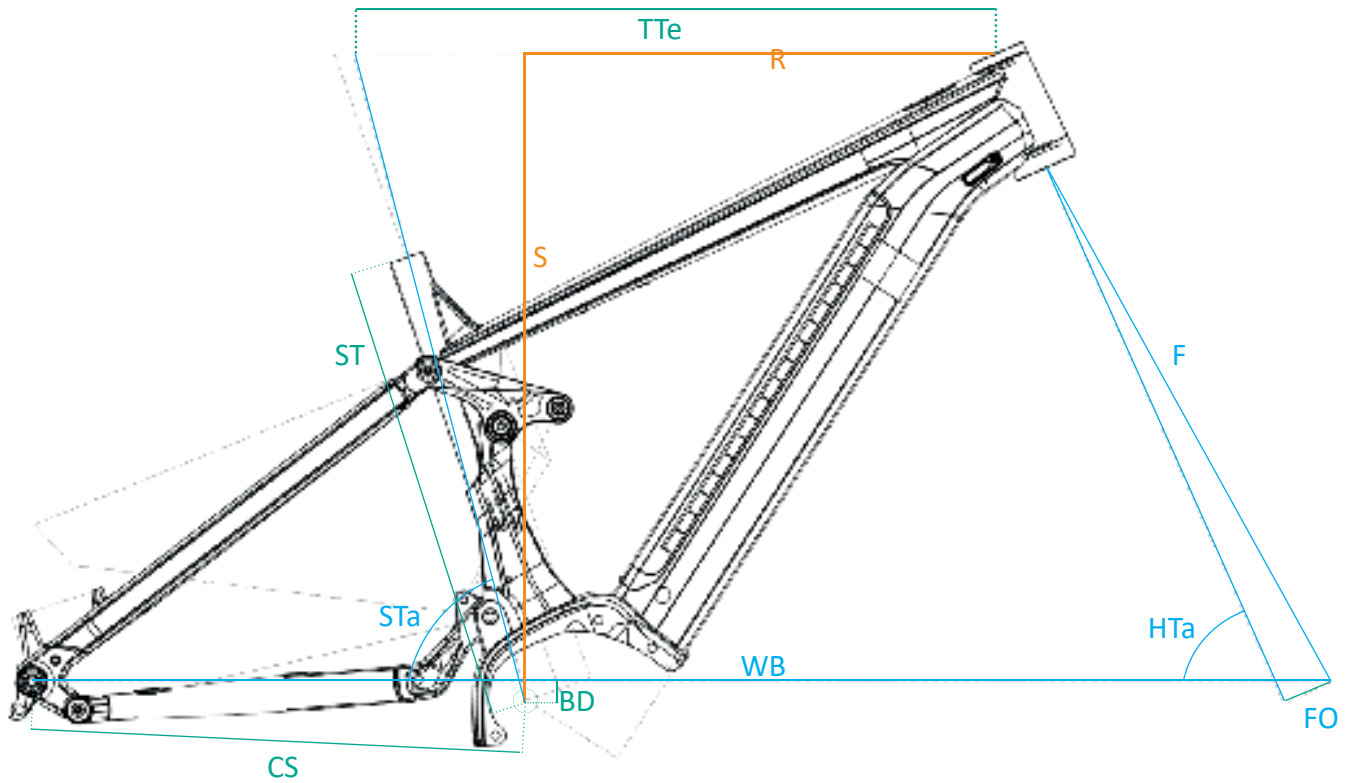
# BERGSTROM ATV 8



		<i>S = 40cm</i>	<i>M = 43.5cm</i>	<i>L = 47cm</i>
<b>Sitzrohr</b>	<b>ST</b>	400	435	470
<b>Oberrohr (horizontal)</b>	<b>TTe</b>	590	612	630
<b>Oberrohr</b>	<b>TT</b>	546	575	593
<b>Steuerrohr</b>	<b>HT</b>	115	115	130
<b>Steuerrohrwinkel</b>	<b>HTA</b>	66.5°	66.5°	66.5°
<b>Sitzrohrwinkel</b>	<b>STA</b>	74.5°	74.5°	74.5°
<b>Kettenstrebenlänge</b>	<b>CS</b>	455	455	455
<b>Tretlagerabsenkung</b>	<b>BD</b>	20	20	20
<b>Gabellänge</b>	<b>F</b>	551	551	551
<b>Gabelvorlauf</b>	<b>FO</b>	51	51	51
<b>Radstand</b>	<b>WB</b>	1157	1193	1215
<b>Stack</b>	<b>S</b>	597	611	625
<b>Reach</b>	<b>R</b>	396	426	442

Angaben in mm

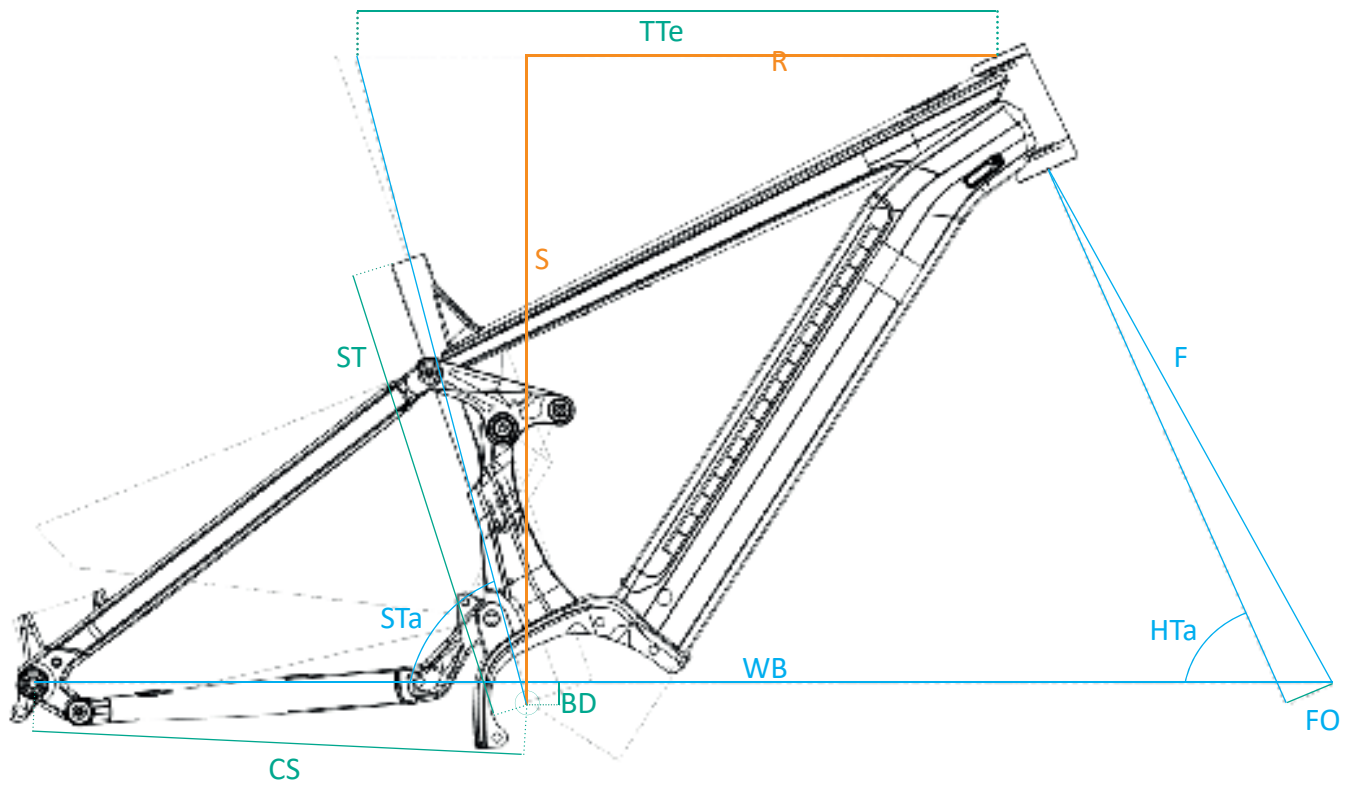
# BERGSTROM AXV



		<i>S = 41cm</i>	<i>M = 44cm</i>	<i>L = 47cm</i>
<b>Sitzrohr</b>	<b>ST</b>	410	440	470
<b>Oberrohr (horizontal)</b>	<b>TTe</b>	577	618	639
<b>Oberrohr</b>	<b>TT</b>	573	609	580
<b>Steuerrohr</b>	<b>HT</b>	130	130	130
<b>Steuerrohrwinkel</b>	<b>HTA</b>	66°	66°	66°
<b>Sitzrohrwinkel</b>	<b>STA</b>	75°	75°	75°
<b>Kettenstrebenlänge</b>	<b>CS</b>	472	472	472
<b>Tretlagerabsenkung</b>	<b>BD</b>	18	18	18
<b>Gabellänge</b>	<b>F</b>	562	562	562
<b>Gabelvorlauf</b>	<b>FO</b>	51	51	51
<b>Radstand</b>	<b>WB</b>	1209	1249	1273
<b>Front-CenterBB</b>	<b>FCB</b>	739	778	798
<b>Stack</b>	<b>S</b>	629	629	629
<b>Reach</b>	<b>R</b>	411	450	470
<b>Überstandhöhe</b>	<b>SH</b>	761	761	761

Angaben in mm

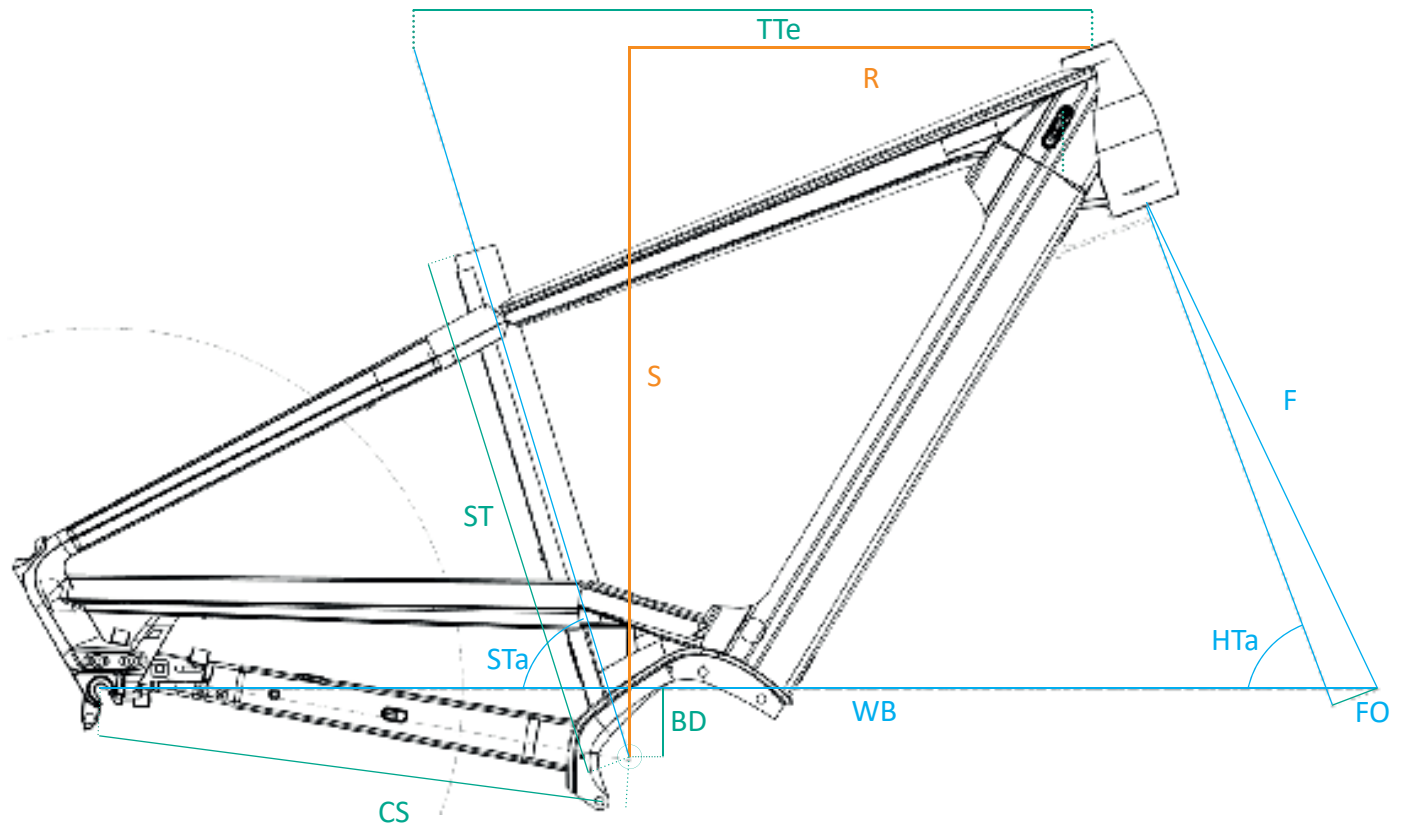
# BERGSTROM SUV



		<i>S = 41cm</i>	<i>M = 44cm</i>	<i>L = 47cm</i>
<b>Sitzrohr</b>	<b>ST</b>	410	440	470
<b>Oberrohr (horizontal)</b>	<b>TTe</b>	577	618	639
<b>Oberrohr</b>	<b>TT</b>	573	609	580
<b>Steuerrohr</b>	<b>HT</b>	130	130	130
<b>Steuerrohrwinkel</b>	<b>HTA</b>	66°	66°	66°
<b>Sitzrohrwinkel</b>	<b>STA</b>	75°	75°	75°
<b>Kettenstrebenlänge</b>	<b>CS</b>	472	472	472
<b>Tretlagerabsenkung</b>	<b>BD</b>	18	18	18
<b>Gabellänge</b>	<b>F</b>	562	562	562
<b>Gabelvorlauf</b>	<b>FO</b>	51	51	51
<b>Radstand</b>	<b>WB</b>	1209	1249	1273
<b>Front-CenterBB</b>	<b>FCB</b>	739	778	798
<b>Stack</b>	<b>S</b>	629	629	629
<b>Reach</b>	<b>R</b>	411	450	470
<b>Überstandhöhe</b>	<b>SH</b>	753	753	753

Angaben in mm

# BERGSTROM WLV GTS

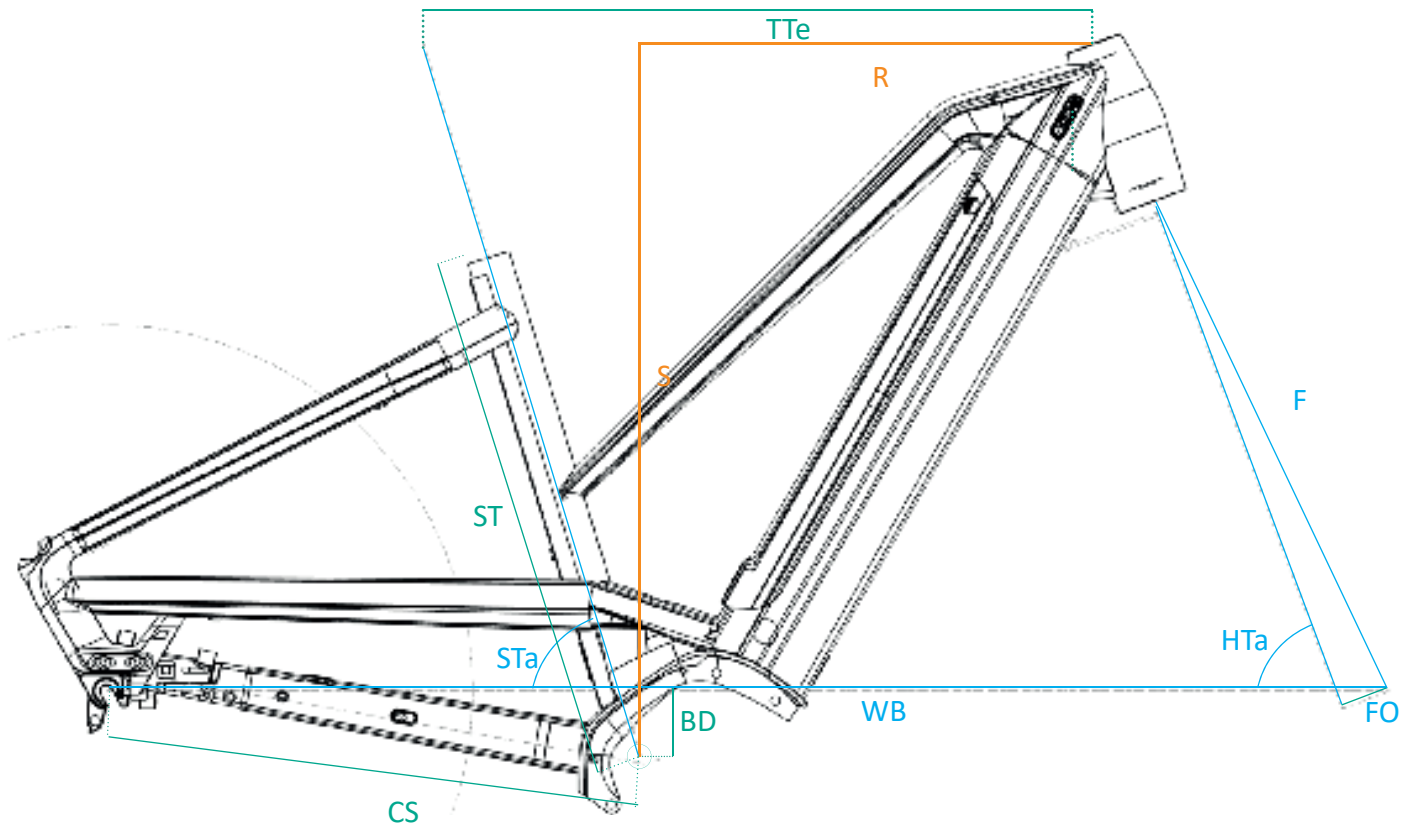


		<i>S = 48cm</i>	<i>M = 52cm</i>	<i>L = 56cm</i>
<b>Sitzrohr</b>	<b>ST</b>	480	520	560
<b>Oberrohr (horizontal)</b>	<b>TTe</b>	605	623	641
<b>Oberrohr</b>	<b>TT</b>	575	597	609
<b>Steuerrohr</b>	<b>HT</b>	150	160	170
<b>Steuerrohrwinkel</b>	<b>HTa</b>	69.5°	69.5°	69.5°
<b>Sitzrohrwinkel</b>	<b>STa</b>	73°	73°	73°
<b>Kettenstrebenlänge</b>	<b>CS</b>	481	481	481
<b>Tretlagerabsenkung</b>	<b>BD</b>	65	65	65
<b>Gabellänge</b>	<b>F</b>	480	480	480
<b>Gabelvorlauf</b>	<b>FO</b>	44	44	44
<b>Radstand</b>	<b>WB</b>	1148	1166	1185
<b>Front-CenterBB</b>	<b>FCB</b>	675	644	711
<b>Stack</b>	<b>S</b>	622	632	642
<b>Reach</b>	<b>R</b>	373	425	440

Angaben in mm



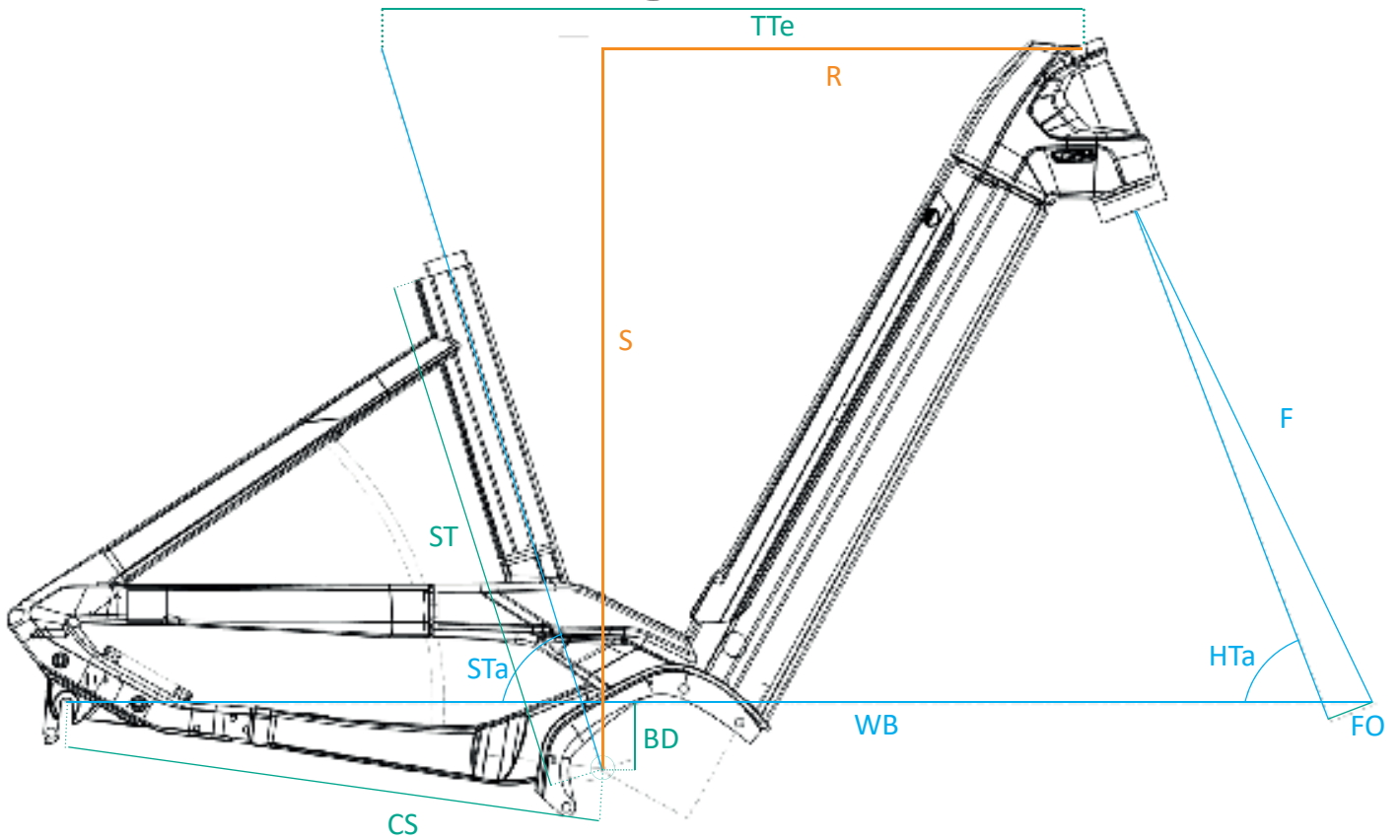
# BERGSTROM WLV GOR



		<i>S = 46cm</i>	<i>M = 50cm</i>	<i>L = 54cm</i>
<b>Sitzrohr</b>	<b>ST</b>	462	500	540
<b>Oberrohr (horizontal)</b>	<b>TTe</b>	595	618	631
<b>Oberrohr</b>	<b>TT</b>	584	606	618
<b>Steuerrohr</b>	<b>HT</b>	150	160	170
<b>Steuerrohrwinkel</b>	<b>HTA</b>	69.5°	69.5°	69.5°
<b>Sitzrohrwinkel</b>	<b>STa</b>	73°	73°	73°
<b>Kettenstrebenlänge</b>	<b>CS</b>	481	481	481
<b>Tretlagerabsenkung</b>	<b>BD</b>	65	65	65
<b>Gabellänge</b>	<b>F</b>	480	480	480
<b>Gabelvorlauf</b>	<b>FO</b>	44	44	44
<b>Radstand</b>	<b>WB</b>	1138	1161	1175
<b>Front-CenterBB</b>	<b>FCB</b>	665	688	701
<b>Stack</b>	<b>S</b>	622	632	642
<b>Reach</b>	<b>R</b>	400	420	430

Angaben in mm

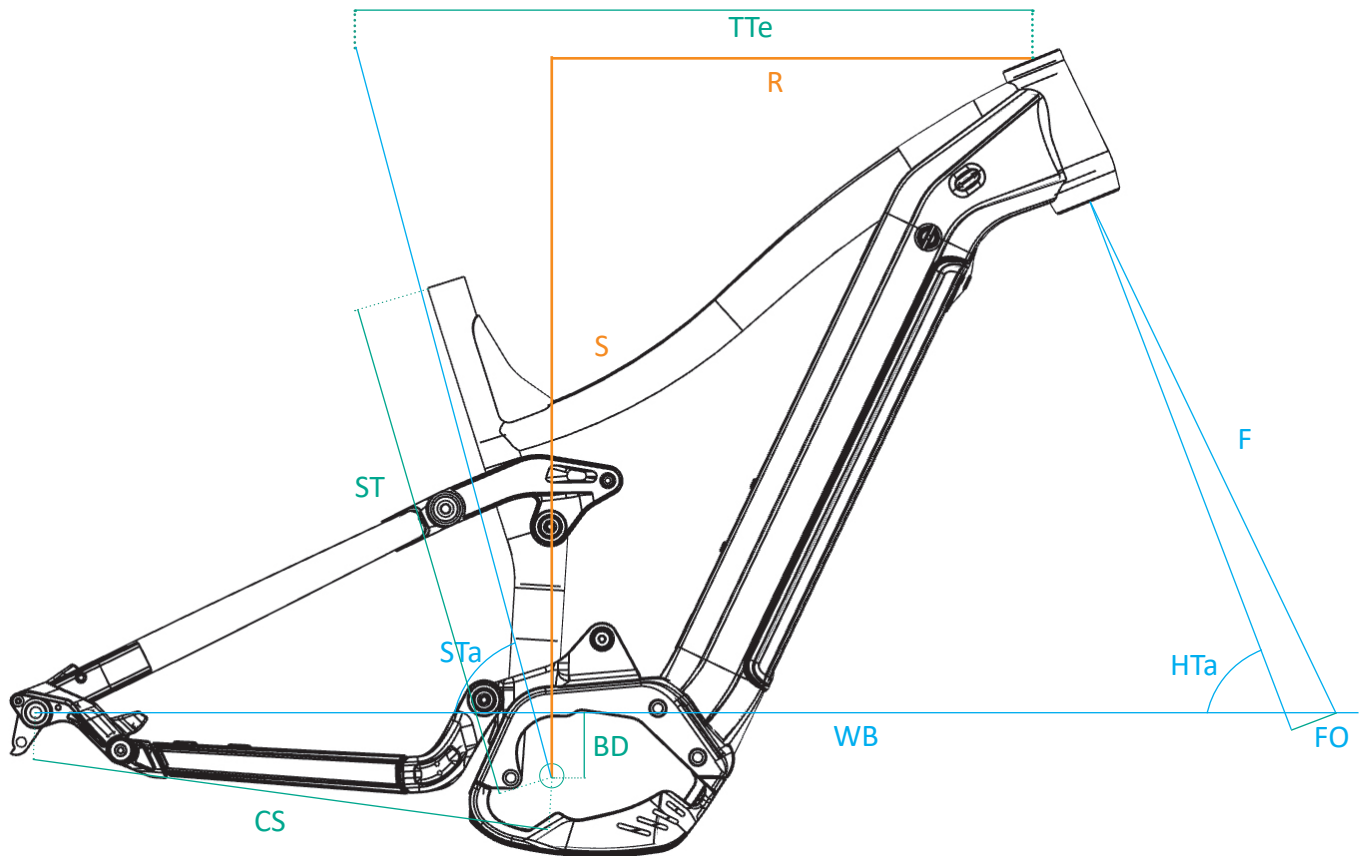
# BERGSTROM GXR SingleTube



		<i>S = 46cm</i>	<i>M = 50cm</i>
<b>Sitzrohr</b>	<b>ST</b>	460	500
<b>Oberrohr (horizontal)</b>	<b>TTe</b>	612	617
<b>Oberrohr</b>	<b>TT</b>	--	--
<b>Steuerrohr</b>	<b>HT</b>	155	155
<b>Steuerrohrwinkel</b>	<b>HTA</b>	69°	69°
<b>Sitzrohrwinkel</b>	<b>STa</b>	73°	73°
<b>Kettenstrebenlänge</b>	<b>CS</b>	482	482
<b>Tretlagerabsenkung</b>	<b>BD</b>	60	60
<b>Gabellänge</b>	<b>F</b>	488	488
<b>Gabelvorlauf</b>	<b>FO</b>	44	44
<b>Radstand</b>	<b>WB</b>	1164	1169
<b>Front-CenterBB</b>	<b>FCB</b>	628	694
<b>HeadTube-CenterBB</b>	<b>HTB</b>	646	690
<b>Stack</b>	<b>S</b>	664	664
<b>Reach</b>	<b>R</b>	414	420
<b>Überstandhöhe</b>	<b>SH</b>	328	328

Angaben in mm

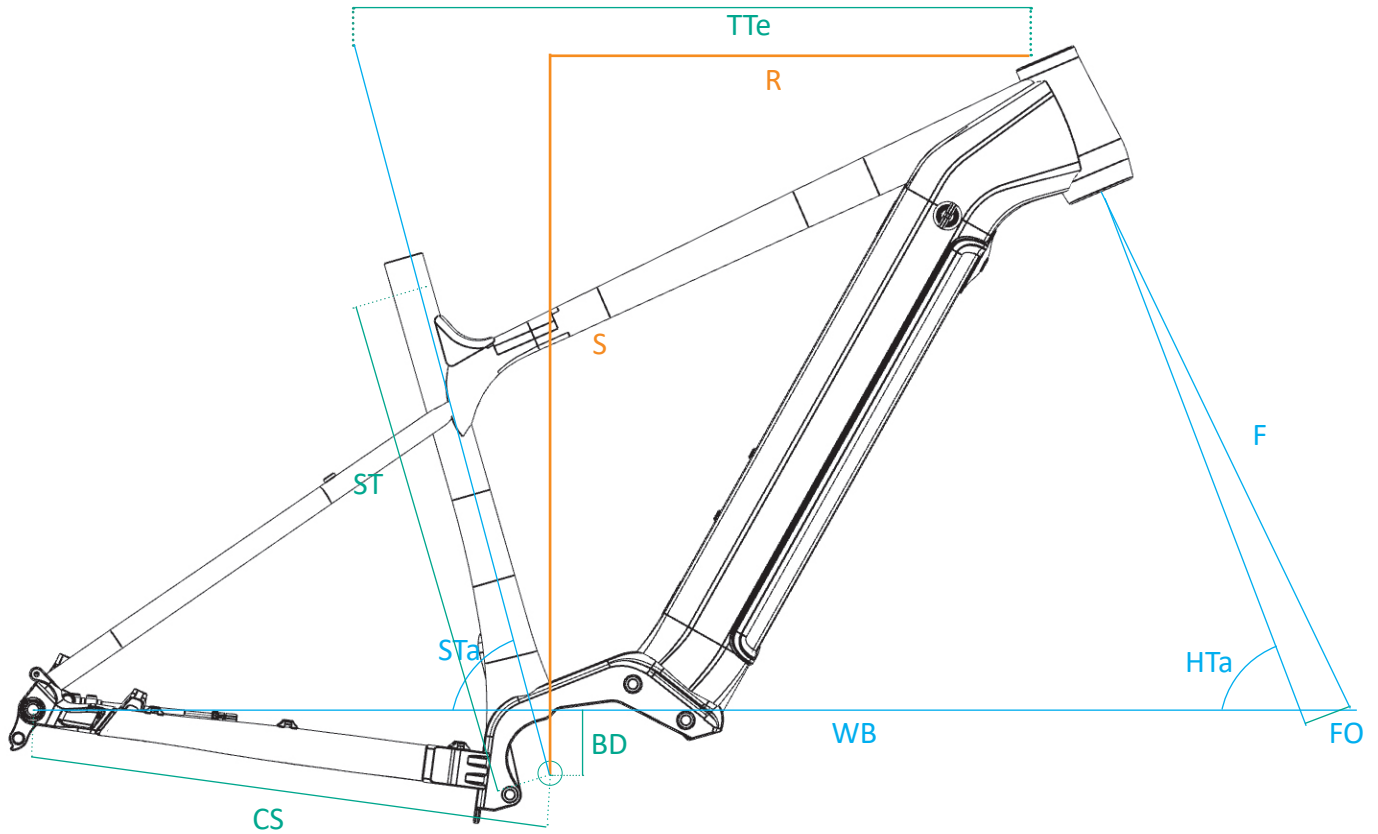
# BERGSTROM XCV 8



		<i>S = 41cm</i>	<i>M = 44.5cm</i>	<i>L = 47cm</i>
<b>Sitzrohr</b>	<b>ST</b>	410	445	470
<b>Oberrohr (horizontal)</b>	<b>TTe</b>	579	605	626
<b>Oberrohr</b>	<b>TT</b>	578	593	605
<b>Steuerrohr</b>	<b>HT</b>	135	140	140
<b>Steuerrohrwinkel</b>	<b>HTA</b>	67°	67°	67°
<b>Sitzrohrwinkel</b>	<b>STa</b>	75°	75°	75°
<b>Kettenstrebenlänge</b>	<b>CS</b>	475	475	475
<b>Tretlagerabsenkung</b>	<b>BD</b>	39	39	39
<b>Gabellänge</b>	<b>F</b>	425	425	425
<b>Gabelvorlauf</b>	<b>FO</b>	44	44	44
<b>Radstand</b>	<b>WB</b>	1172	1199	1219
<b>Front-CenterBB</b>	<b>FCB</b>	698	724	744
<b>Stack</b>	<b>S</b>	622	633	633
<b>Reach</b>	<b>R</b>	410	435	455
<b>Überstandhöhe</b>	<b>SH</b>	661	680	703

Angaben in mm

# BERGSTROM XCV 7



		<i>S = 41cm</i>	<i>M = 44.5cm</i>	<i>L = 47cm</i>
<b>Sitzrohr</b>	<b>ST</b>	410	440	470
<b>Sitzrohrwinkel</b>	<b>STa</b>	74°	74°	74°
<b>Oberrohr (horizontal)</b>	<b>TTe</b>	599	629	661
<b>Oberrohr</b>	<b>TT</b>	593	619	649
<b>Steuerrohr</b>	<b>HT</b>	130	130	140
<b>Steuerrohrwinkel</b>	<b>HTa</b>	67	67	67
<b>Kettenstrebenlänge</b>	<b>KS</b>	465	465	465
<b>Tretlagerabsenkung</b>	<b>BD</b>	46	46	46
<b>Gabellänge</b>	<b>F</b>	525	525	525
<b>Gabelvorlauf</b>	<b>FO</b>	51	51	51
<b>Radstand</b>	<b>WB</b>	1185	1214	1248
<b>Stack</b>	<b>S</b>	631	631	639
<b>Reach</b>	<b>R</b>	418	448	477
<b>Überstandhöhe</b>	<b>SOH</b>	750	750	750
<b>Überstandhöhe</b>	<b>SH</b>	661	680	703

Angaben in mm