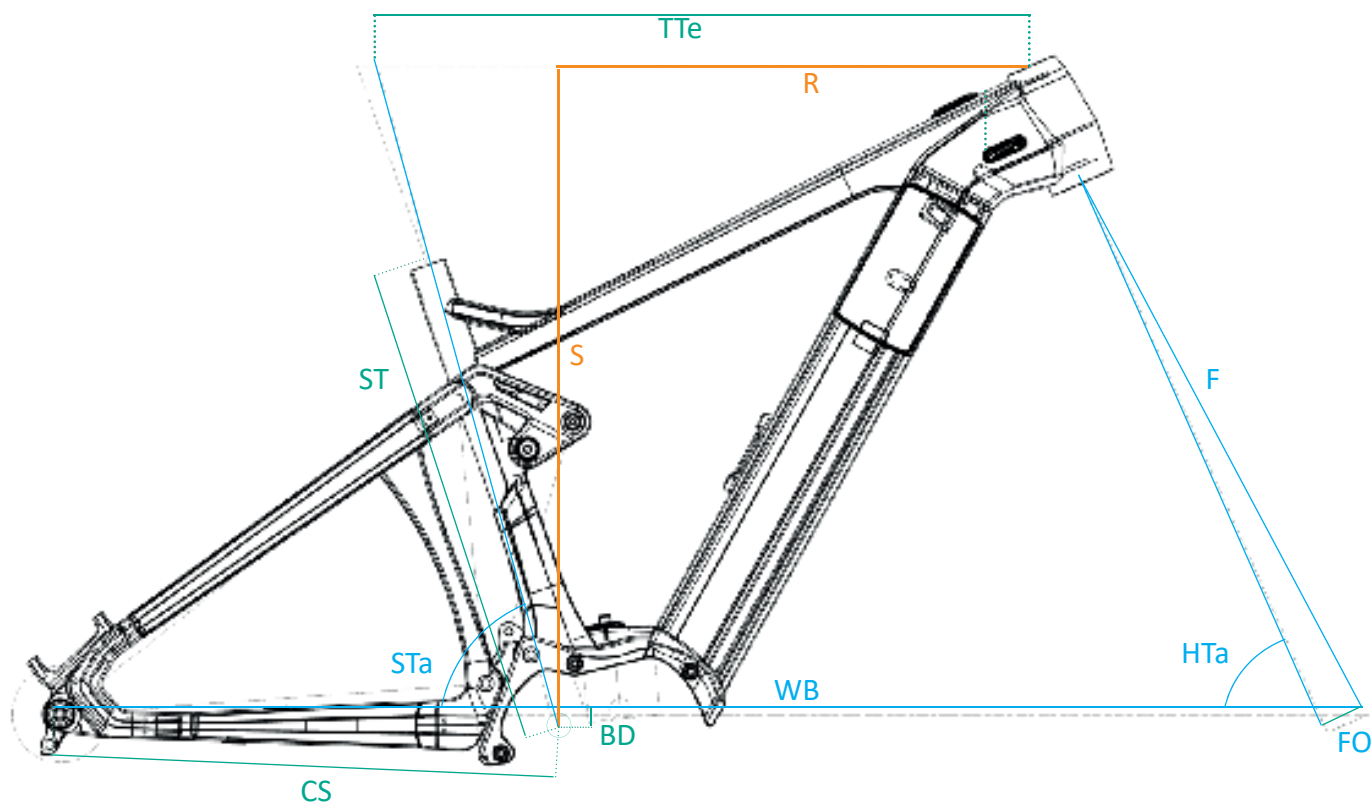




BERGSTROM Geometriedaten
2020

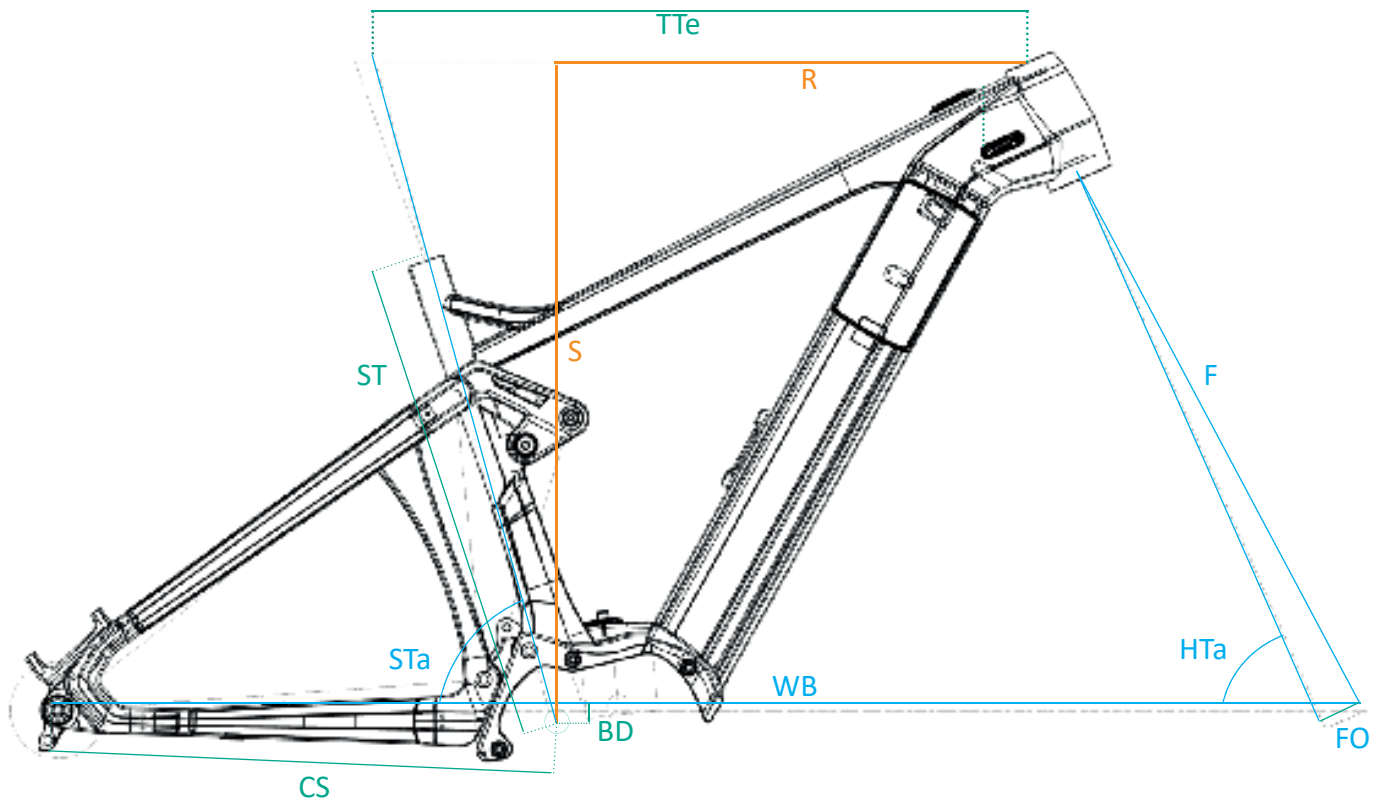
BERGSTROM ATV 9 27.5



		<i>S = 41cm</i>	<i>M = 44cm</i>	<i>L = 47cm</i>
Sitzrohr	ST	410	440	470
Oberrohr (horizontal)	TTe	557	615	635
Oberrohr	TT	558	594	617
Steuerrohr	HT	120	120	130
Steuerrohrwinkel	HTA	66°	66°	66°
Sitzrohrwinkel	STA	75°	75°	75°
Kettenstrebenlänge	CS	460	460	460
Tretlagerabsenkung	BD	5	5	5
Gabellänge	F	562	562	562
Gabelvorlauf	FO	42	42	42
Radstand	WB	1186	1224	1250
Stack	S	608	608	617
Reach	R	410	448	470
Überstandhöhe	SH	770	774	778

Angaben in mm

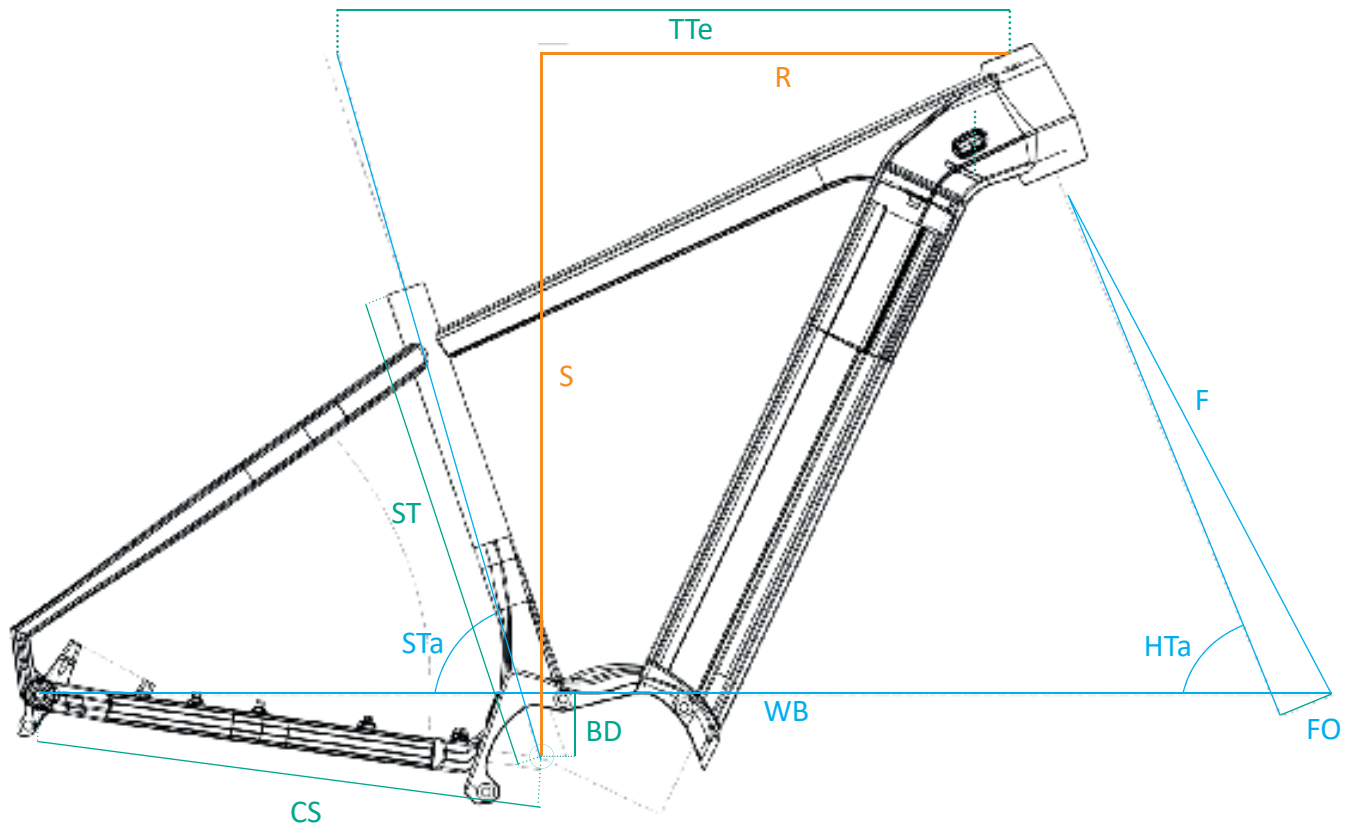
BERGSTROM ATV 9 29



		<i>S = 41cm</i>	<i>M = 43.5cm</i>	<i>L = 47cm</i>
Sitzrohr	ST	410	440	470
Oberrohr (horizontal)	TTe	557	615	635
Oberrohr	TT	558	594	617
Steuerrohr	HT	120	120	130
Steuerrohrwinkel	HTA	66°	66°	66°
Sitzrohrwinkel	STa	75°	75°	75°
Kettenstrebenlänge	CS	460	460	460
Tretlagerabsenkung	BD	5	5	5
Gabellänge	F	562	562	562
Gabelvorlauf	FO	51	51	51
Radstand	WB	1195	1233	1259
Stack	S	608	608	617
Reach	R	410	448	470
Überstandhöhe	SH	789	793	797

Angaben in mm

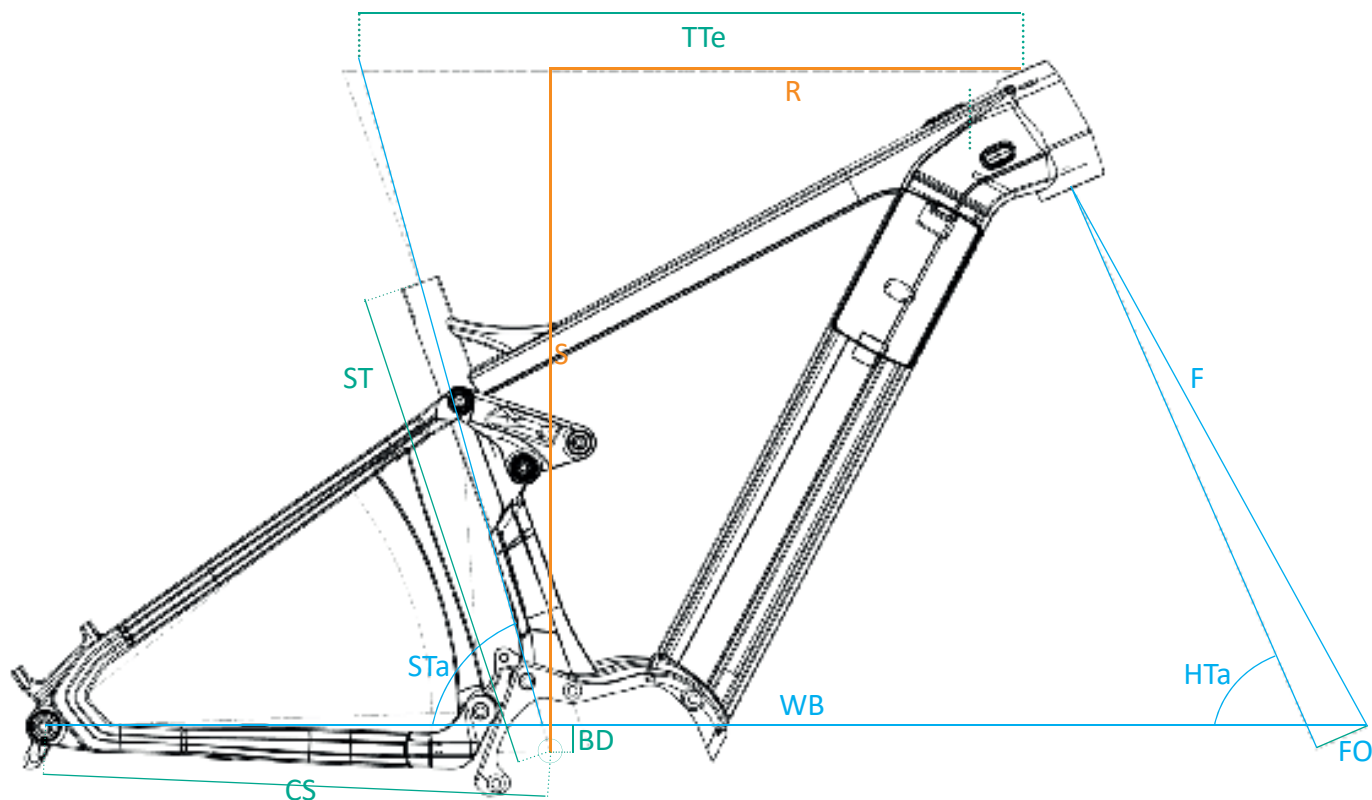
BERGSTROM ATV 7



		<i>S = 40cm</i>	<i>M = 43.5cm</i>	<i>L = 47cm</i>
Sitzrohr	ST	400	435	470
Oberrohr (horizontal)	TTe	588	610	638
Oberrohr	TT	559	577	603
Steuerrohr	HT	115	115	130
Steuerrohrwinkel	HTA	67.5°	67.5°	67.5°
Sitzrohrwinkel	STa	74°	74°	74°
Kettenstrebenlänge	CS	450	450	450
Tretlagerabsenkung	BD	56	56	56
Gabellänge	F	526	526	526
Gabelvorlauf	FO	51	51	51
Radstand	WB	1130	1156	1183
Stack	S	628	628	635
Reach	R	395	418	443

Angaben in mm

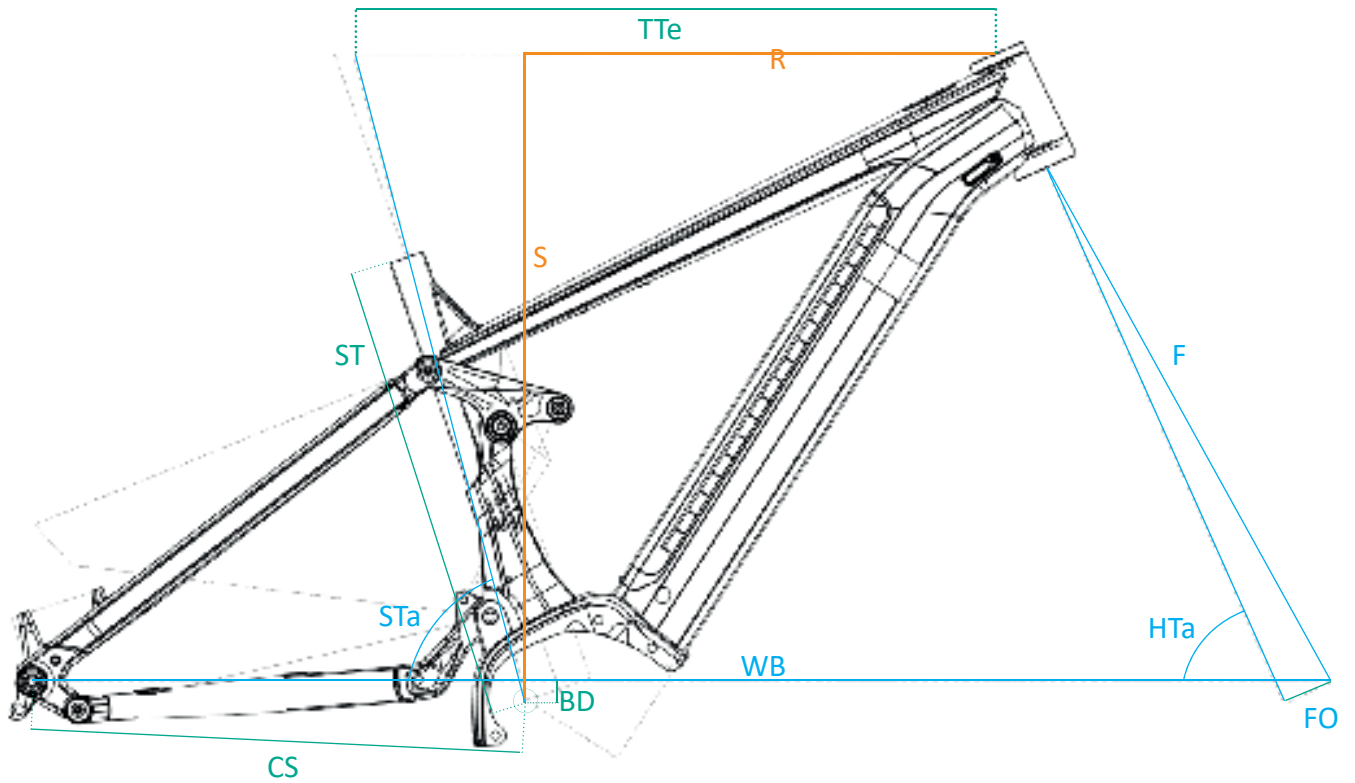
BERGSTROM ATV 8



		<i>S = 40cm</i>	<i>M = 43.5cm</i>	<i>L = 47cm</i>
Sitzrohr	ST	400	435	470
Oberrohr (horizontal)	TTe	590	612	630
Oberrohr	TT	546	575	593
Steuerrohr	HT	115	115	130
Steuerrohrwinkel	HTA	66.5°	66.5°	66.5°
Sitzrohrwinkel	STA	74.5°	74.5°	74.5°
Kettenstrebenlänge	CS	455	455	455
Tretlagerabsenkung	BD	20	20	20
Gabellänge	F	551	551	551
Gabelvorlauf	FO	51	51	51
Radstand	WB	1157	1193	1215
Stack	S	597	611	625
Reach	R	396	426	442

Angaben in mm

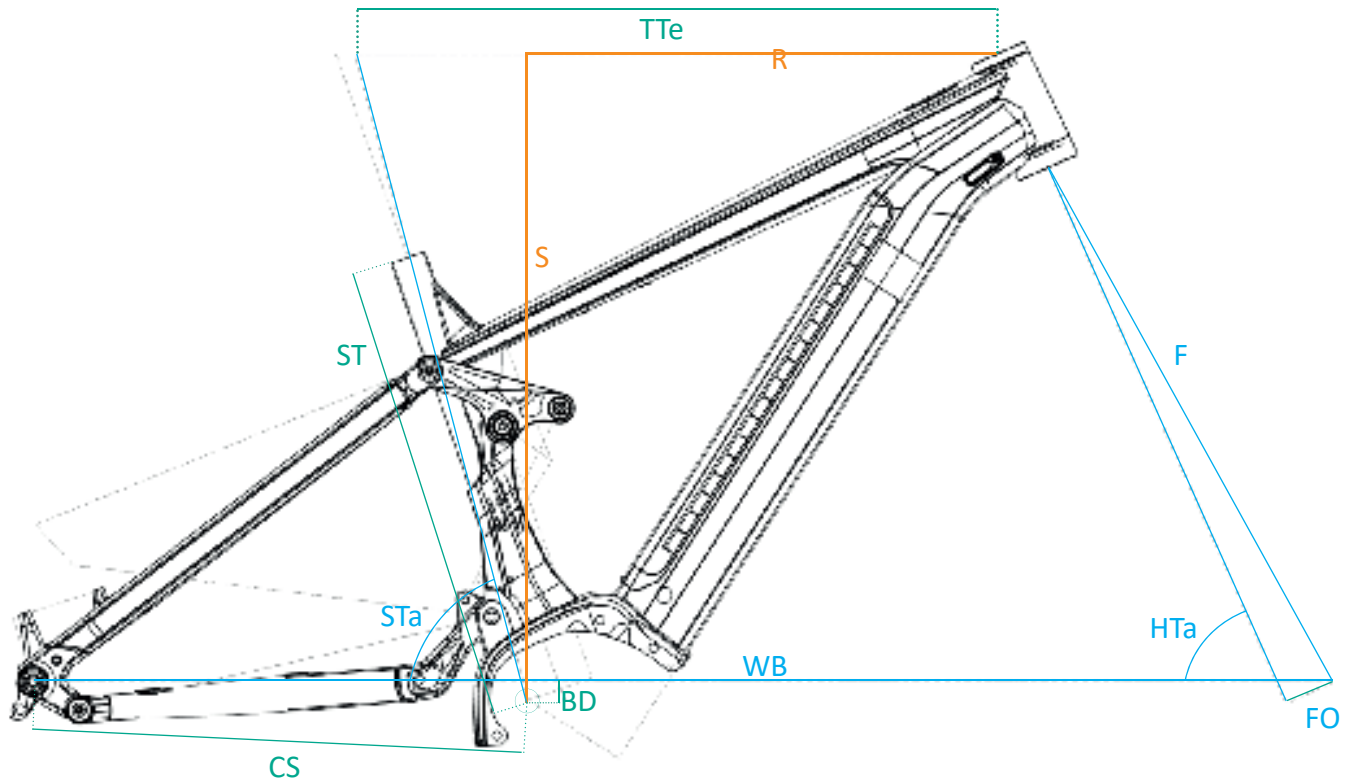
BERGSTROM AXV



		<i>S = 41cm</i>	<i>M = 44cm</i>	<i>L = 47cm</i>
Sitzrohr	ST	410	440	470
Oberrohr (horizontal)	TTe	577	618	639
Oberrohr	TT	573	609	580
Steuerrohr	HT	130	130	130
Steuerrohrwinkel	HTA	66°	66°	66°
Sitzrohrwinkel	STa	75°	75°	75°
Kettenstrebenlänge	CS	472	472	472
Tretlagerabsenkung	BD	18	18	18
Gabellänge	F	562	562	562
Gabelvorlauf	FO	51	51	51
Radstand	WB	1209	1249	1273
Front-CenterBB	FCB	739	778	798
Stack	S	629	629	629
Reach	R	411	450	470
Überstandhöhe	SH	761	761	761

Angaben in mm

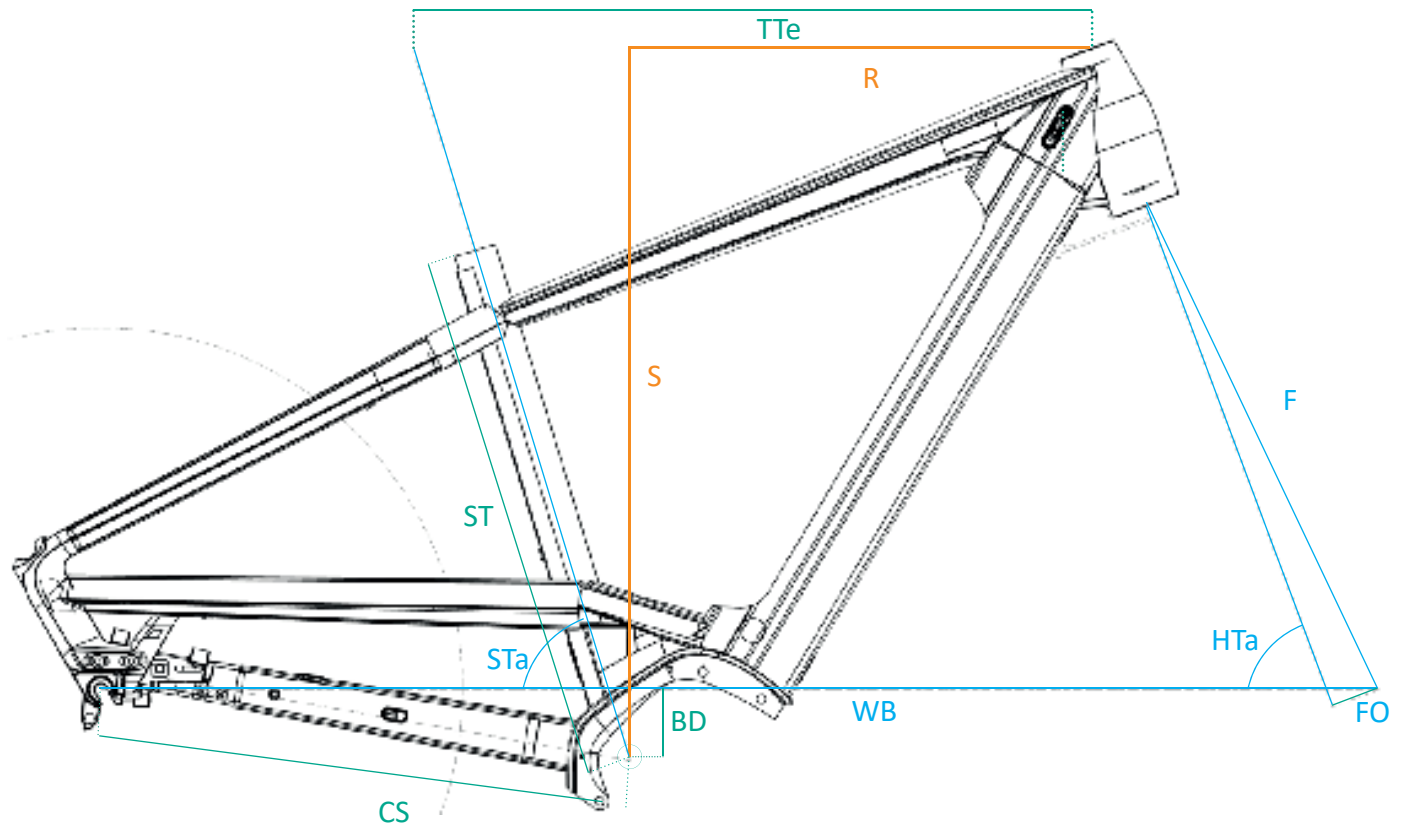
BERGSTROM SUV



		<i>S = 41cm</i>	<i>M = 44cm</i>	<i>L = 47cm</i>
Sitzrohr	ST	410	440	470
Oberrohr (horizontal)	TTe	577	618	639
Oberrohr	TT	573	609	580
Steuerrohr	HT	130	130	130
Steuerrohrwinkel	HTA	66°	66°	66°
Sitzrohrwinkel	STA	75°	75°	75°
Kettenstrebenlänge	CS	472	472	472
Tretlagerabsenkung	BD	18	18	18
Gabellänge	F	562	562	562
Gabelvorlauf	FO	51	51	51
Radstand	WB	1209	1249	1273
Front-CenterBB	FCB	739	778	798
Stack	S	629	629	629
Reach	R	411	450	470
Überstandhöhe	SH	753	753	753

Angaben in mm

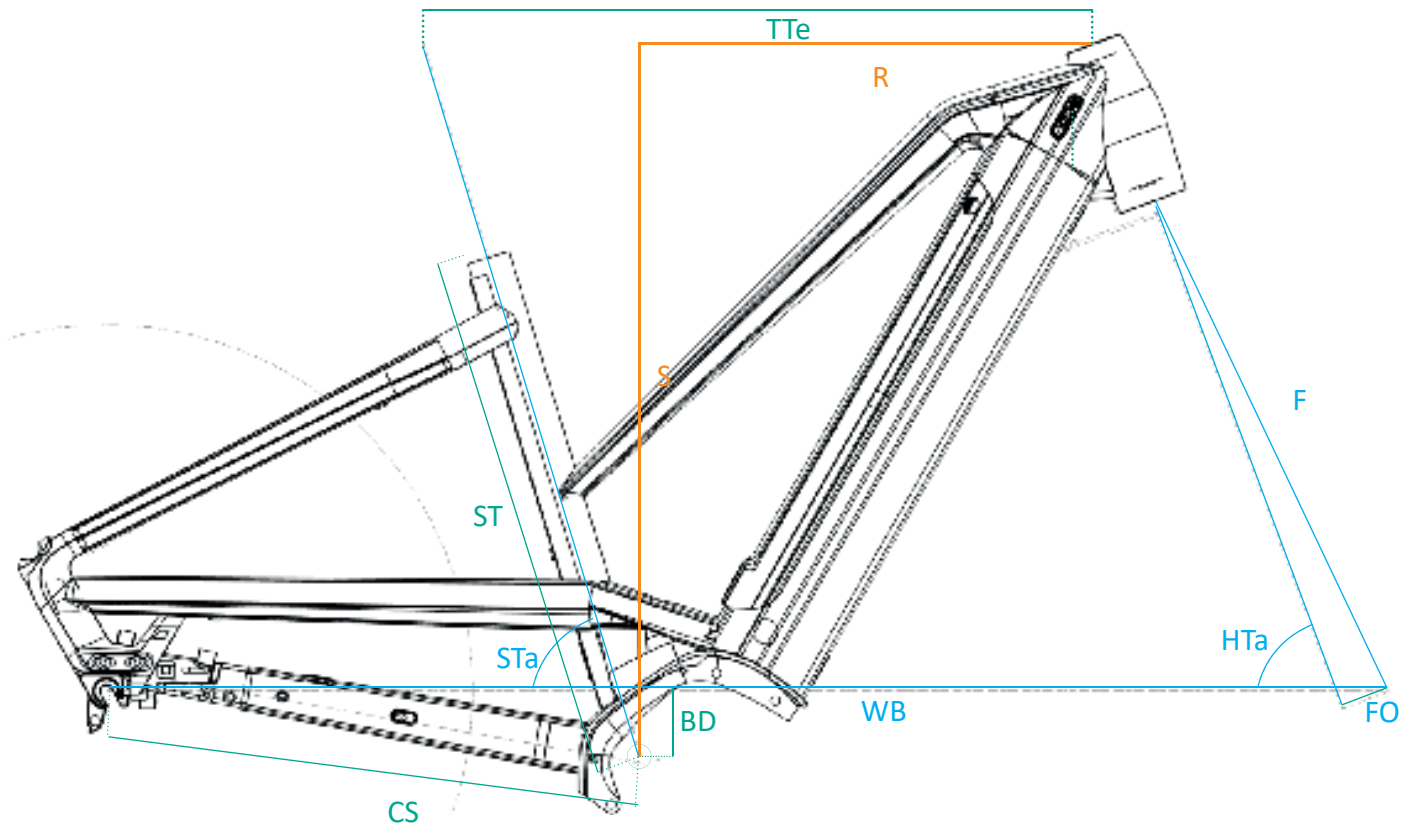
BERGSTROM WLV GTS



		<i>S = 48cm</i>	<i>M = 52cm</i>	<i>L = 56cm</i>
Sitzrohr	ST	480	520	560
Oberrohr (horizontal)	TTe	605	623	641
Oberrohr	TT	575	597	609
Steuerrohr	HT	150	160	170
Steuerrohrwinkel	HTA	69.5°	69.5°	69.5°
Sitzrohrwinkel	STa	73°	73°	73°
Kettenstrebenlänge	CS	481	481	481
Tretlagerabsenkung	BD	65	65	65
Gabellänge	F	480	480	480
Gabelvorlauf	FO	44	44	44
Radstand	WB	1148	1166	1185
Front-CenterBB	FCB	675	644	711
Stack	S	622	632	642
Reach	R	373	425	440

Angaben in mm

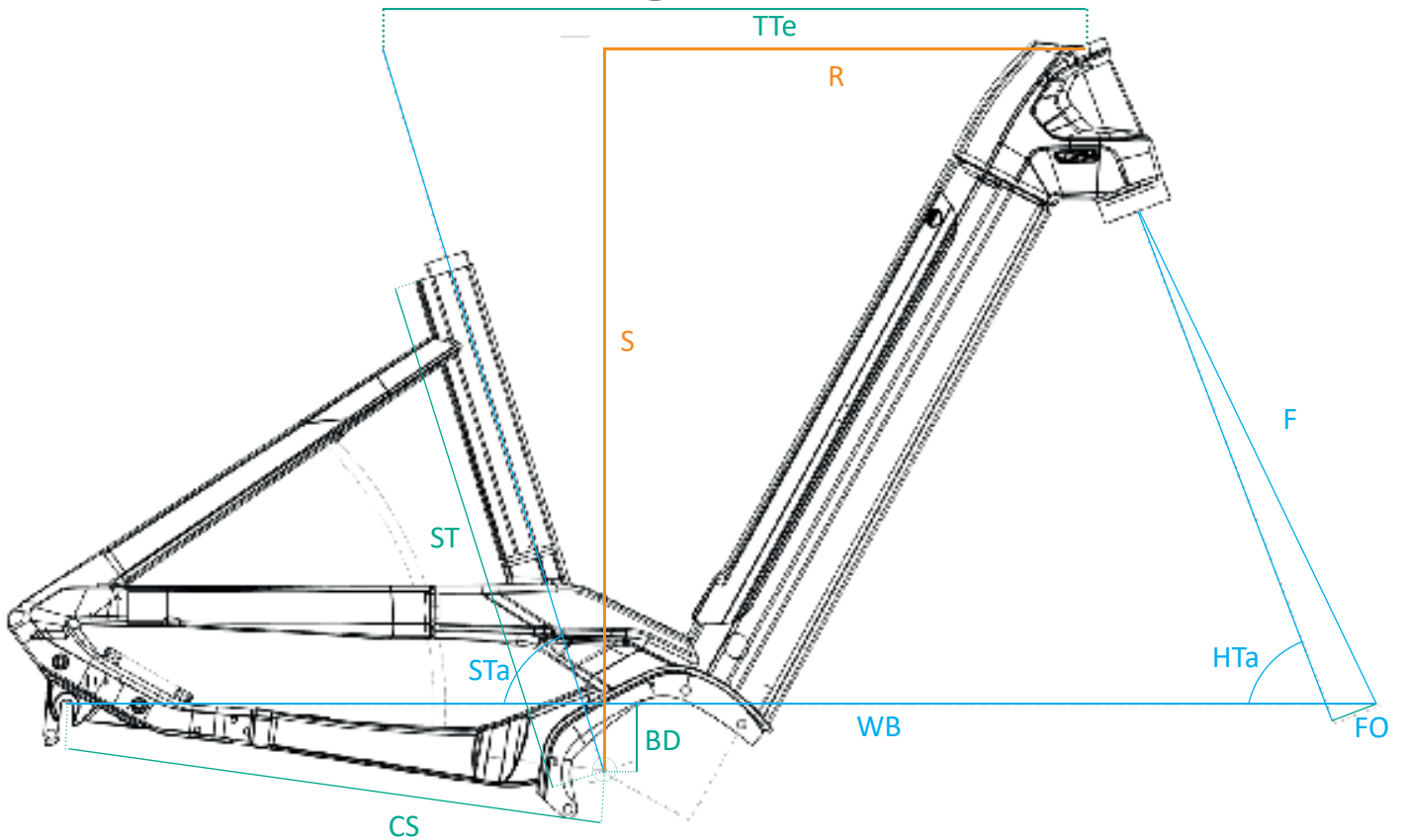
BERGSTROM WLV GOR



		<i>S = 46cm</i>	<i>M = 50cm</i>	<i>L = 54cm</i>
Sitzrohr	ST	462	500	540
Oberrohr (horizontal)	TTe	595	618	631
Oberrohr	TT	584	606	618
Steuerrohr	HT	150	160	170
Steuerrohrwinkel	HTA	69.5°	69.5°	69.5°
Sitzrohrwinkel	STa	73°	73°	73°
Kettenstrebenlänge	CS	481	481	481
Tretlagerabsenkung	BD	65	65	65
Gabellänge	F	480	480	480
Gabelvorlauf	FO	44	44	44
Radstand	WB	1138	1161	1175
Front-CenterBB	FCB	665	688	701
Stack	S	622	632	642
Reach	R	400	420	430

Angaben in mm

BERGSTROM GXR SingleTube



		<i>S = 46cm</i>	<i>M = 50cm</i>
Sitzrohr	ST	460	500
Oberrohr (horizontal)	TTe	612	617
Oberrohr	TT	--	--
Steuerrohr	HT	155	155
Steuerrohrwinkel	HTA	69°	69°
Sitzrohrwinkel	STA	73°	73°
Kettenstrebenlänge	CS	482	482
Tretlagerabsenkung	BD	60	60
Gabellänge	F	488	488
Gabelvorlauf	FO	44	44
Radstand	WB	1164	1169
Front-CenterBB	FCB	628	694
HeadTube-CenterBB	HTB	646	690
Stack	S	664	664
Reach	R	414	420
Überstandhöhe	SH	328	328

Angaben in mm